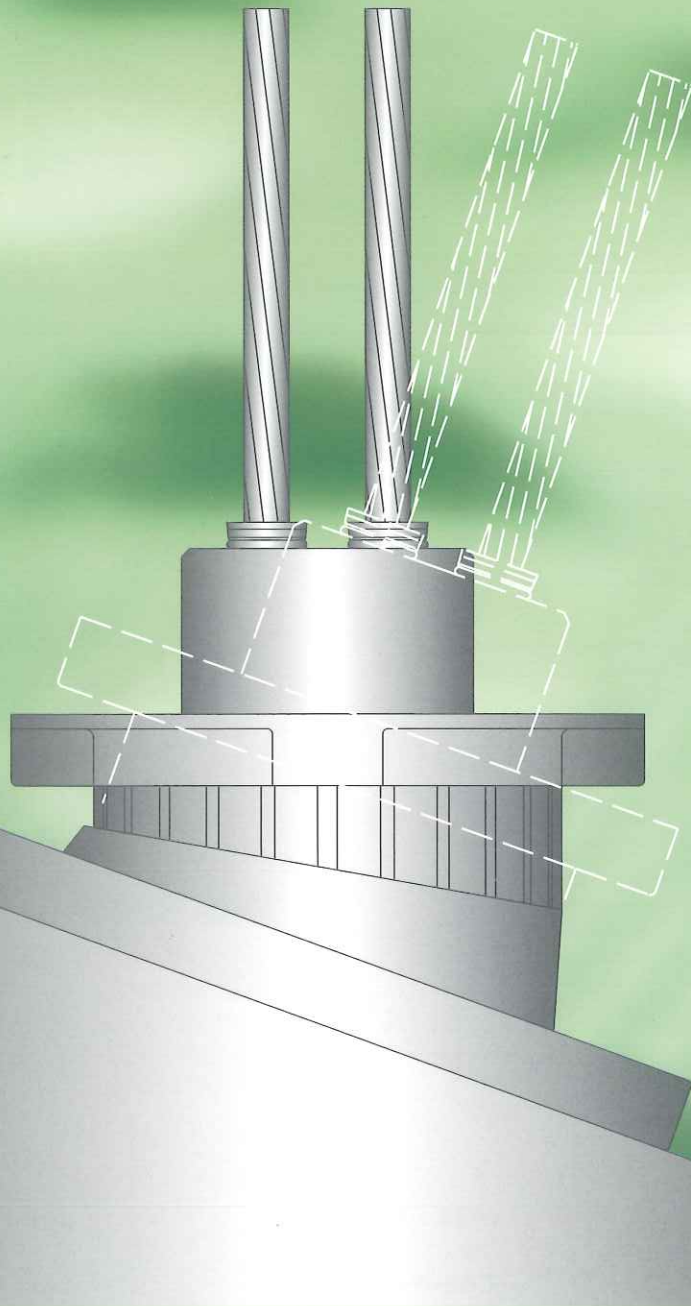


# ST台座 (SFL用)

0~20°まで ラクラク、スムーズ調整



株式会社 セップ



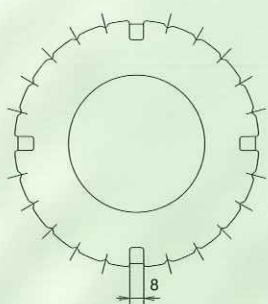
カラー付支圧板  
(FCD450 or SS400)



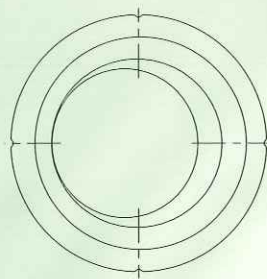
上側台座  
(FCD450)



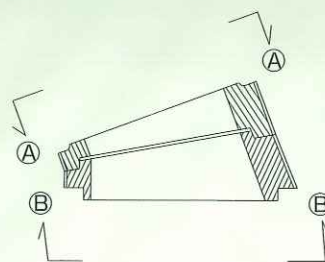
下側台座  
(FCD450)



Ⓐ-Ⓐ矢視図



Ⓑ-Ⓑ矢視図

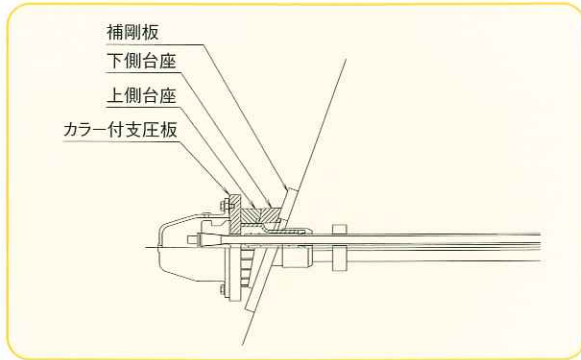


台座断面図

上側台座、下側台座には外周に90°のベンチマークが設けてあります。更に上側台座には15°刻みの小溝を設けてあります。このマーキングを目安に上下台座をそれぞれ左右に回転させ、任意の据付角度に調整致します。全体角度調整量は0°~20°です。

## ■ ST台座の主な特徴

- ◎ ST台座は現場における設置作業を、これまで以上に容易にした自由回転台座で、0～20°までの角度調整がスムーズに行えます。
- ◎ 本ST台座と対になったカラー付支圧板と組み合わせて用いることにより、アンカー頭部における作業中のズレや、ぐらつき無くケーブルの進ちょく性を、維持した品質の高いアンカー施工を実現できます。
- ◎ 円形形状は全体をスッキリとさせ完成後の見栄えも良好です。

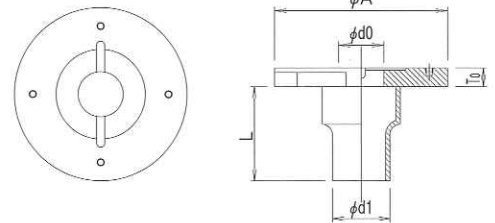


## ■ SFLスーパーフレックアンカー簡易調整タイプ用部材との組合せ

### ◎ カラー付支圧板 FCD450 (or SS400)+垂鉛メッキ

ケーブル型式	カラー付支圧板	ΦA	φd0	φd1	T0	L1	PCD	ネジ仕様
SFL-1	P-SFL-1	180.0	24.0	42.7	25.0	125.0	140.0	4-M10
SFL-2	P-SFL-2	230.0	60.0	76.3	25.0	125.0	181.0	4-M10
SFL-3	P-SFL-3	280.0	68.0	76.3	25.0	125.0	206.0	4-M10
SFL-4	P-SFL-4	300.0	80.0	89.1	28.0	172.0	237.0	6-M12
SFL-5	P-SFL-5	300.0	90.0	101.6	28.0	172.0	237.0	6-M12
SFL-6	P-SFL-6	320.0	100.0	114.3	32.0	168.0	256.0	6-M12
SFL-7	P-SFL-7	320.0	100.0	114.3	32.0	168.0	256.0	6-M12

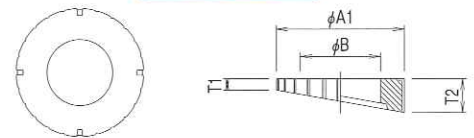
カラー付支圧板



### ◎ 上側台座 FCD450+垂鉛メッキ

ケーブル型式	上側台座	φA1	φB	T1	T2
SFL-1	T140-N	140.0	97.0	15.0	39.7
SFL-2	T170-N	170.0	107.0	15.0	45.0
SFL-3	T170-N	170.0	107.0	15.0	45.0
SFL-4	T200-N	200.0	122.0	15.0	50.3
SFL-5	T200-N	200.0	122.0	15.0	50.3
SFL-6	T220-N	220.0	140.0	15.0	53.8
SFL-7	T220-N	220.0	140.0	15.0	53.8

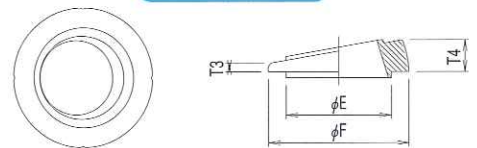
上側台座



### ◎ 下側台座 FCD450+垂鉛メッキ

ケーブル型式	下側台座	φE	φF	T3	T4
SFL-1	B140-N	127.0	152.5	8.3	32.9
SFL-2	B170-N	139.0	186.6	10.3	40.3
SFL-3	B170-N	139.0	186.6	10.3	40.3
SFL-4	B200-N	156.0	218.8	10.3	44.7
SFL-5	B200-N	156.0	218.8	10.3	44.7
SFL-6	B220-N	176.0	240.2	10.3	48.1
SFL-7	B220-N	176.0	240.2	10.3	48.1

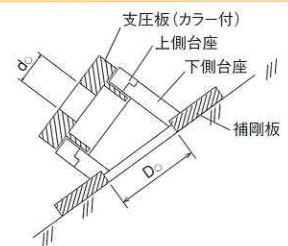
下側台座



### 補剛板 穴加工 寸法一覧

台座の組み合わせ		補剛板、穴加工 必要寸法：D <sub>o</sub> (mm)
上側台座	下側台座	
T140-N	B140-N	φ131
T170-N	B170-N	φ143
T200-N	B200-N	φ160
T220-N	B220-N	φ180

補剛板の厚さ、幅は台座よりの伝達応力を勘案して慎重に決定して下さい。



連絡先：  
株式会社 セツプ

〒533-0005 大阪市東淀川区瑞光3丁目10番23号  
TEL.(06)6327-1331 FAX.(06)6326-6778